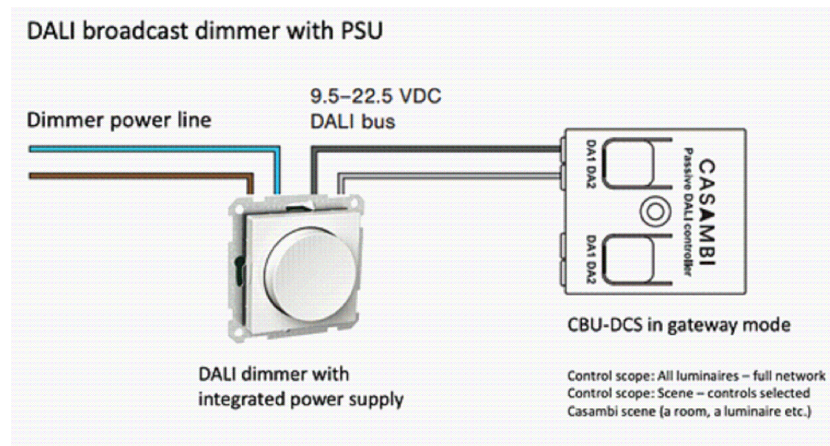


# DALI Drehdimmer in Casambi einbinden

Hardware: 1 DALI-**Broadcast** Drehdimmer, 1 Casambi CBU-DCS

Vorgehen: DALI-**Broadcast** Drehdimmer Anschluss an 230V  
CBU-DCS an DALI Ausgang  
Der DALI-Drehdimmer erzeugt einen DALI-Bus, der CBU-DCS versorgt.



Ergebnis: Alle Casambi-Geräte im Netzwerk dimmen AUF/AB sowie schalten EIN/AUS

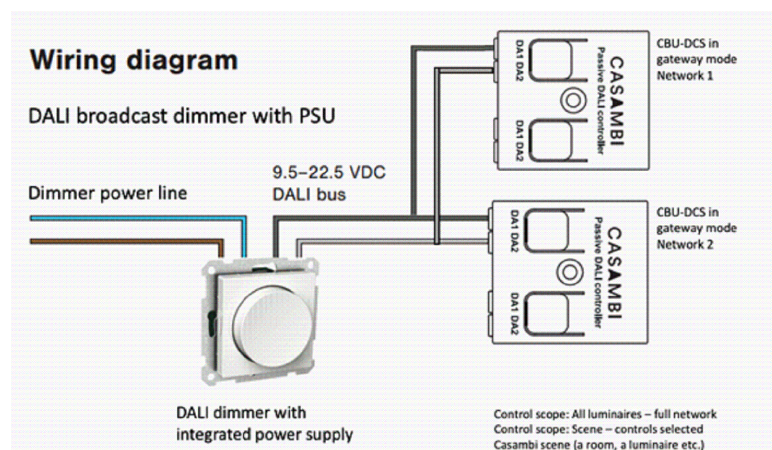
Weitere Möglichkeit:

Erstellen einer Szene mit den zu steuernden Casambi-Leuchten

Diese Szene legt man in den DCS Gateway Einstellungen fest als „Scope“.

Es werden nur die festgelegten Casambi-Leuchten gesteuert.

Erweiterung: Man kann auch mehrere Netzwerke mit einem DALI-**Broadcast** Drehdimmer steuern.



**LIGA AIR**

LICHTTEAM AG  
Stationsstrasse 89  
6023 Rothenburg

+41 41 280 57 57  
mail@ligaair.ch  
www.ligaair.ch

